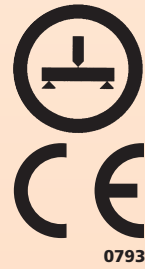
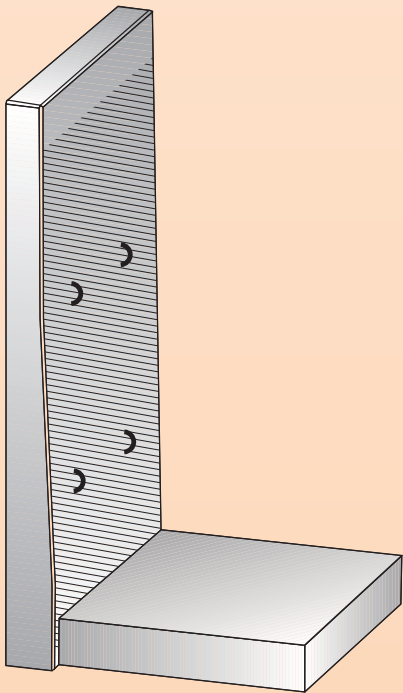


Mauerscheiben + Technische Info



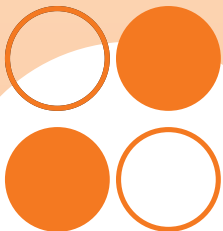
2025

ste

B

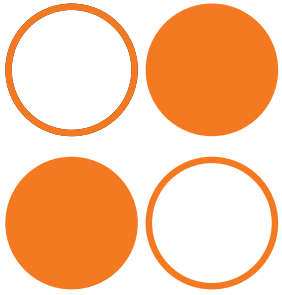
Betonwa

Betonwa- Garten- an- Preis



BENNER
Betonwaren-Herstellung

Betonwaren-Bauteile für den modernen
Garten-, Landschaftsbau und Tiefbau



BENNER

Betonwaren-Herstellung

Betonwaren-Bauteile für den modernen Garten-, Landschaftsbau und Tiefbau

HBM – das modulare Mauerscheibensystem

Beton nach DIN EN 206-1 • DIN 1045-2 • Betonstahl B 500 A •
Betongüte C 40/50 Expositionsklassen WA/XC4/XD1/XF2/SB2



0793

HBM-Mauerscheiben gibt es in 6 verschiedenen Lastfällen.

Lastfall 1



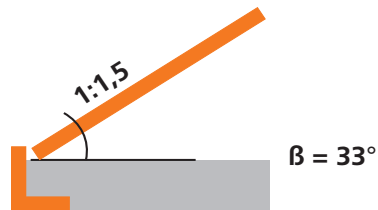
Lastfall 2



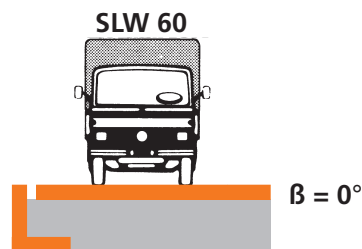
Lastfall 3



Lastfall 4



Lastfall 5



Lastfall 6

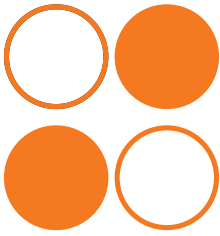


SLW 60 mit Abstand von der Oberkante Mauerscheibe

p = 33,33 kN/m² ohne Anpralllasten

Baubreite 50 cm als Passtücke lieferbar

Sonderlastfälle auf Anfrage



BENNER

Betonwaren-Herstellung

**Betonwaren-Bauteile für den modernen
Garten-, Landschaftsbau und Tiefbau**

Benner-Betonwaren GbR

57223 Kreuztal-Littfeld

Telefon: 0 27 32/8 04 35

Telefax: 0 27 32/8 63 02

l.benner@benner-betonwaren.de

www.benner-betonwaren.de

In den Erlen 8

Produktinformationen

Die Fertigung unseres güteüberwachten Beton erfolgt nach DIN-EN 206-1 in der Betongüte C 40/50.

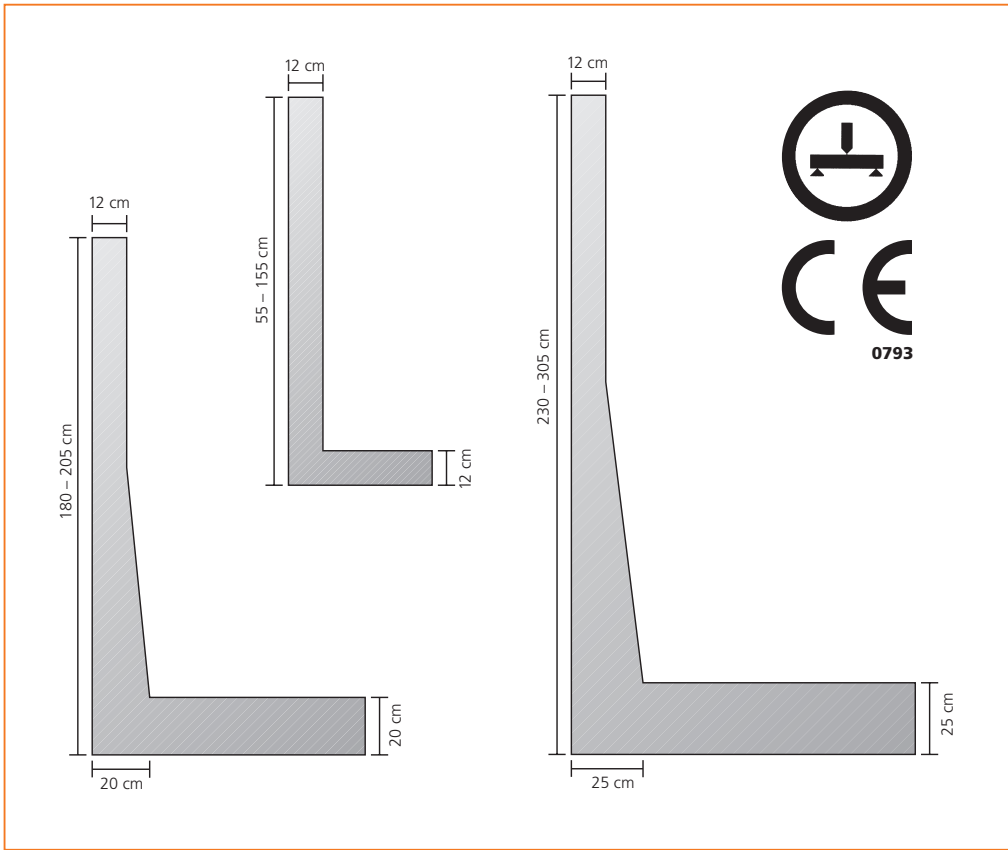
HBM-Mauerscheiben werden in Spezialformen aus Stahl hergestellt. Dadurch erhalten die einzelnen Elemente eine sehr hohe Maßgenauigkeit und eine saubere Kantenbildung.

Trotzdem können bei der Fertigung von Mauerscheiben geringe Maßabweichungen nicht ganz ausgeschlossen werden. Durch höhen- und fluchtgerechtes Ausrichten der Elemente beim Versetzen werden diese Maßtoleranzen ausgeglichen.

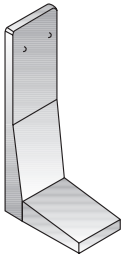
Beton ist ein natürlicher Baustoff, der in seiner Farbe und Struktur Schwankungen unterliegt. Diese Abweichungen sind technisch nicht zu vermeiden und stellen keinen Mangel dar.

Während des Produktionsprozesses kommt es zur Bildung von Luftblasen im Beton, die sich auch durch intensive Rüttelverfahren nicht ganz beseitigen lassen. Diese Luftblasen bezeichnet man als Lunker, die bei Mauerscheiben speziell an Kopf- und Stirnseite auftreten. Lunker stellen keinen Mangel dar, denn sie beeinträchtigen nicht die Produktqualität. Auch die Gefahr der Einwirkung von Frost besteht nicht.

Stahlbeton ist ein gerissener Baustoff. Gelegentlich können sich an der Oberfläche feine Haarrisse bilden, deren Entstehung unterschiedliche Ursachen haben kann. Haarrisse und Risse mit einer Rissbreite $< w_{cal}$ nach DIN 1045-1 beeinträchtigen die Statik der Mauerscheibe nicht und sind somit zulässig.



HBM – Mauerscheiben LF 1 – 3



Typ	Maße				Gew. ca. kg/Stck.	Einheit	Preis in Euro/Einheit + MwSt.
	Höhe cm	Fuß cm	Länge cm	Stück pro VE			Sichtbeton
N 55	55	35	50	8	110	Stck.	41,50
N 55	55	35	100	4	220	Stck.	83,00
N 80	80	50	50	8	170	Stck.	59,00
N 80	80	50	100	4	340	Stck.	118,00
N 105	105	60	50	4	225	Stck.	73,50
N 105	105	60	100	2	450	Stck.	147,00
N 130	130	70	50	4	275	Stck.	90,50
N 130	130	70	100	2	550	Stck.	181,00
N 155	155	85	50	4	330	Stck.	109,50
N 155	155	85	100	2	660	Stck.	219,00
N 180	180	100	50	4	505	Stck.	155,00
N 180	180	100	100	2	1010	Stck.	310,00
N 205	205	110	50	4	570	Stck.	183,00
N 205	205	110	100	2	1140	Stck.	366,00
N 230	230	125	50	2	760	Stck.	219,00
N 230	230	125	100	1	1520	Stck.	438,00
N 255	255	135	50	2	870	Stck.	263,00
N 255	255	135	100	1	1740	Stck.	526,00
N 280	280	150	50	2	930	Stck.	298,00
N 280	280	150	100	1	1860	Stck.	596,00
N 305	305	165	50	2	1070	Stck.	328,00
N 305	305	165	100	1	2140	Stck.	656,00

Bitte beachten Sie unsere Einbauempfehlung.

Kommisioniergebühr 8,00 € je angefangene Verpackungseinheit (VE)

Einbauempfehlung: Seite 7

Zwischenhöhen: auf Anfrage

Zulage für Passlängen: auf Anfrage

Zulage für Schrägeile: auf Anfrage

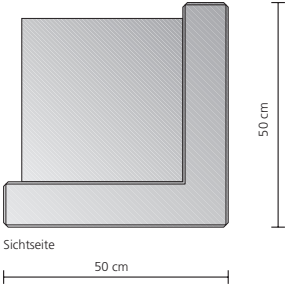
Lager- und Transporthinweise: Seite 16 und 17

Sicht innen: Seite 8 und 9

Einbauanleitung Sicht-Innen: Seite 10

Ausführung nach ZTVIng.: Preis auf Anfrage

HBM – Eckelemente 1-teilig, 50/50 cm, 90°

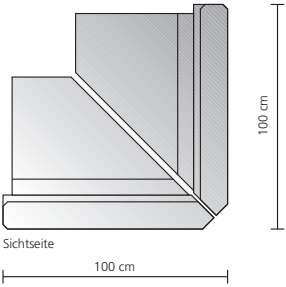


Typ	Maße			Stück pro VE	Gew. ca. kg/ Stck.	Einheit	Preis in Euro/Einheit + MwSt.
	Höhe cm	Baulänge cm	Baulänge cm				Sichtbeton
90°	55	50	50	4	200	Stck.	101,00
90°	80	50	50	4	240	Stck.	142,00
90°	105	50	50	4	300	Stck.	179,00
90°	130	50	50	2	370	Stck.	217,00
90°	155	50	50	2	430	Stck.	272,00
90°	180	50	50	2	490	Stck.	356,00
90°	205	50	50	2	550	Stck.	434,00
90°	230	50	50	2	610	Stck.	524,00

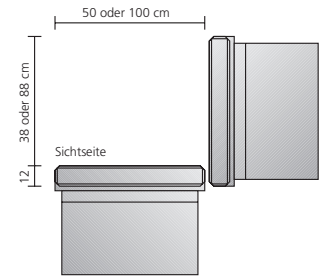
Eckwinkel LF4 und LF5 Zulage + 15 %

Zur Bildung einer Innenecke 90° werden 2 Normalteile laut Skizze verwendet

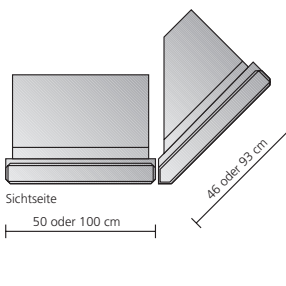
HBM – Eckelemente 2-teilig, 100/100 cm, 90°



Typ	Maße			Stück pro VE	Gew. ca. kg/ Stck.	Einheit	Preis in Euro/Einheit + MwSt.
	Höhe cm	Baulänge cm	Baulänge cm				Sichtbeton
90°	55	100	100	400	400	Stck.	202,00
90°	80	100	100	600	600	Stck.	284,00
90°	105	100	100	750	750	Stck.	358,00
90°	130	100	100	850	850	Stck.	434,00
90°	155	100	100	950	950	Stck.	544,00
90°	180	100	100	1800	1800	Stck.	712,00
90°	205	100	100	1950	1950	Stck.	868,00
90°	230	100	100	2600	2600	Stck.	1.048,00
90°	255	100	100	3000	3000	Stck.	1.232,00
90°	280	100	100	3100	3100	Stck.	1.412,00
90°	305	100	100	3400	3400	Stck.	1.547,00

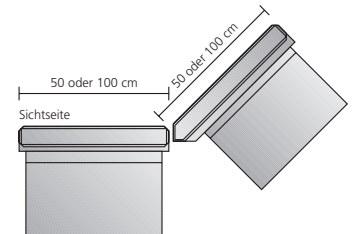


HBM – Eckelemente 2-teilig, 135°

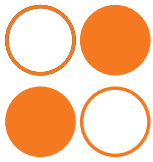


Typ	Maße			Stück pro VE	Gew. ca. kg/ Stck.	Einheit	Preis in Euro/Einheit + MwSt.
	Höhe cm	Baulänge cm	Baulänge cm				Sichtbeton
135°	55	100	100	420	420	Stck.	202,00
135°	80	100	100	640	640	Stck.	284,00
135°	105	100	100	800	800	Stck.	358,00
135°	130	100	100	850	850	Stck.	434,00
135°	155	100	100	950	950	Stck.	544,00
135°	180	100	100	1900	1900	Stck.	712,00
135°	205	100	100	2050	2050	Stck.	868,00
135°	230	100	100	2700	2700	Stck.	1.048,00
135°	255	100	100	3200	3200	Stck.	1.232,00
135°	280	100	100	3300	3300	Stck.	1.412,00
135°	305	100	100	3600	3600	Stck.	1.547,00

Innenecke 135°



Andere Gradzahlen und Ausführungen auf Anfrage
 2-teilige Eckelemente von 55 cm bis 155 cm auf Anfrage auch als Sonderbauteil in der Baubreite 50/50 cm lieferbar

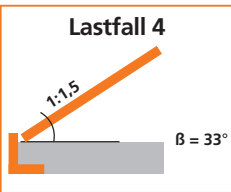
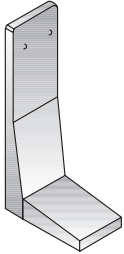


BENNER

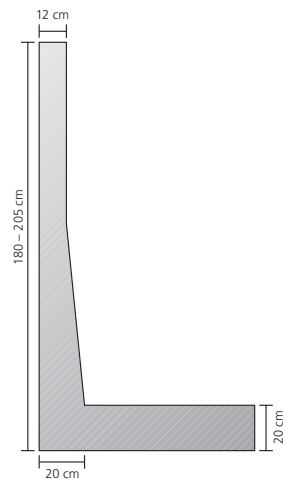
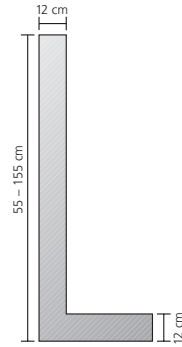
Betonwaren-Herstellung

Betonwaren-Bauteile für den modernen Garten-, Landschaftsbau und Tiefbau

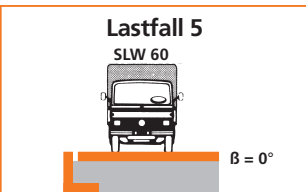
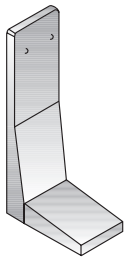
HBM – Mauerscheiben Lastfall 4



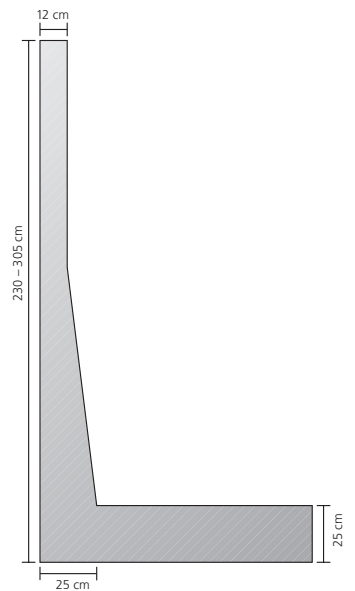
Maße						Gew. ca. kg/Stck.	Einheit	Preis in Euro/Einheit + MwSt.	
Typ	Höhe cm	Einbindetiefe/Höhe cm	Fuß cm	Länge cm	Stück pro VE			Sichtbeton	
V 55	55	55 – 5	35	50	8	110	Stck.	41,50	
V 55	55	55 – 5	35	100	4	220	Stck.	83,00	
V 80	80	80 – 5	50	50	8	170	Stck.	59,00	
V 80	80	80 – 5	50	100	4	340	Stck.	118,00	
V 105	105	105 – 5	70	50	4	240	Stck.	93,00	
V 105	105	105 – 5	70	100	2	480	Stck.	186,00	
V 130	130	130 – 20	80	50	4	290	Stck.	111,00	
V 130	130	130 – 20	80	100	2	580	Stck.	222,00	
V 155	155	155 – 25	95	50	4	355	Stck.	137,50	
V 155	155	155 – 25	95	100	2	710	Stck.	275,00	
V 180	180	180 – 20	115	50	4	590	Stck.	182,50	
V 180	180	180 – 20	115	100	2	1180	Stck.	365,00	
V 205	205	205 – 40	125	50	4	630	Stck.	220,50	
V 205	205	205 – 40	125	100	2	1260	Stck.	441,00	
V 230	230	230 – 40	145	50	2	830	Stck.	260,50	
V 230	230	230 – 40	145	100	1	1660	Stck.	521,00	
V 255	255	255 – 40	165	50	2	935	Stck.	313,50	
V 255	255	255 – 40	165	100	1	1870	Stck.	627,00	
V 280	280	280 – 55	175	50	2	980	Stck.	356,50	
V 280	280	280 – 55	175	100	1	1960	Stck.	713,00	
V 305	305	305 – 65	190	50	2	1130	Stck.	394,00	
V 305	305	305 – 65	190	100	1	2260	Stck.	788,00	



HBM – Mauerscheiben Lastfall 5



Maße						Gew. ca. kg/Stck.	Einheit	Preis in Euro/Einheit + MwSt.	
Typ	Höhe cm	Fuß cm	Länge cm	Stück pro VE	Sichtbeton				
VS 55	55	35	100	4	220	Stck.	107,00		
VS 80	80	50	100	4	340	Stck.	138,00		
VS 105	105	60	100	2	450	Stck.	169,00		
VS 130	130	70	100	2	550	Stck.	209,00		
VS 155	155	85	100	2	660	Stck.	247,00		
VS 180	180	100	100	2	1010	Stck.	334,00		
VS 205	205	110	100	2	1140	Stck.	398,40		
VS 230	230	125	100	1	1520	Stck.	464,00		
VS 255	255	135	100	1	1740	Stck.	562,40		
VS 280	280	150	100	1	1860	Stck.	638,40		
VS 305	305	165	100	1	2140	Stck.	711,00		



SLW 60 mit Abstand von der Oberkante Mauerscheibe

p = 33,33 kN/m² ohne Anpralllasten

Baubreite 50 cm als Passtücke lieferbar

Kommissioniergebühr 8,00 € je angefangene Verpackungseinheit (VE)

Bitte beachten Sie unsere Einbauempfehlung!

Einbauempfehlung HBM-Mauerscheiben

Fundamentierung

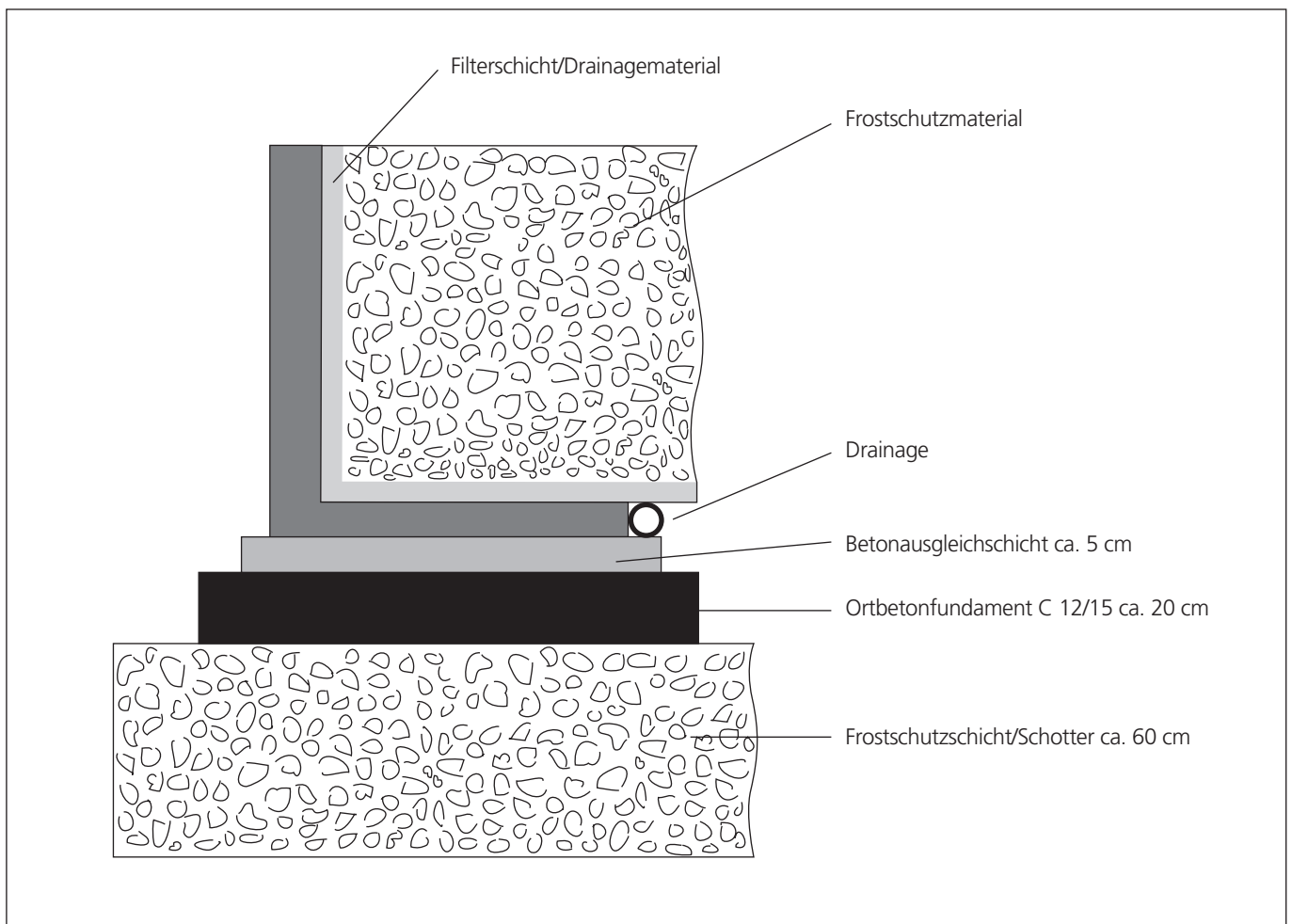
Es ist eine Fundamenttiefe von 80 cm zur frostfreien Gründung erforderlich. Die unterste Fundamentschicht besteht aus ca. 60 cm Frostschutzmaterial. Die örtlichen Begebenheiten entscheiden darüber ob diese Fundamentschicht aus gewachsenem Erdreich oder Schotter bestehen muss. Die darüberliegende Ortbetonschicht aus Beton C12/15 sollte ca. 20 cm stark sein.

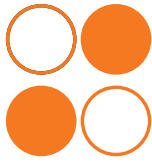
Versetzen, Abdichten und Hinterfüllen

Die Mauerscheiben sind mit einem Fugenabstand von mind. 5 mm zu versetzen.

Damit kein Hinterfüllmaterial durch die Fugen entweichen kann, sind die Fugen mit einer Bitumenpappe o. ä. abzudichten.

Um zu gewährleisten, dass das Wasser durch die Hinterfüllung bis zum Dränagerohr rückstaufrei ablaufen kann, muss das Hinterfüllmaterial ausreichend wasserdurchlässig sein. Die Schichtdicken werden von der Rückseite der Wand in Lagen mit einer Dicke von max. 30 cm mit einem leichten Gefälle eingebaut. Es ist darauf zu achten, dass die dabei verwendeten Verdichtungsgeräte nicht zu schwer sind.





BENNER

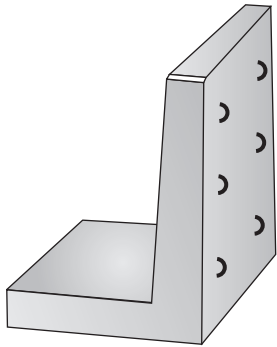
Betonwaren-Herstellung

Betonwaren-Bauteile für den modernen Garten-, Landschaftsbau und Tiefbau

Lastfall 6



Mauerscheiben Sichtbeton – Innen



Typ	Maße				Gew. ca. kg/ Stck.	Einheit	Preis in Euro/Einheit + MwSt.
	Höhe cm	Fuß cm	Länge cm	Stück pro VE			Sichtbeton
N	55	40	50	8	125	Stck.	90,00
N	55	40	100	4	250	Stck.	162,00
N	80	50	50	8	170	Stck.	131,00
N	80	50	100	4	345	Stck.	240,00
N	105	70	50	8	240	Stck.	170,00
N	105	70	100	4	475	Stck.	309,00
N	130	80	50	8	285	Stck.	211,50
N	130	80	100	4	570	Stck.	382,50
N	155	90	50	6	345	Stck.	249,00
N	155	90	100	3	695	Stck.	458,00
N	180	90	50	4	425	Stck.	341,00
N	180	90	100	2	855	Stck.	611,00
N	205	105	50	4	485	Stck.	397,50
N	205	105	100	2	980	Stck.	723,50
N	230	120	50	4	550	Stck.	475,00
N	230	120	100	2	1110	Stck.	856,00
N	255	130	50	2	860	Stck.	570,00
N	255	130	100	1	1740	Stck.	1037,00
N	280	150	50	2	940	Stck.	637,50
N	280	150	100	1	1900	Stck.	1.158,00
N	305	160	50	2	1025	Stck.	709,50
N	305	160	100	1	2065	Stck.	1.288,00

Andere Baulängen von 330 cm – 405 cm und Eckelemente, sowie deren Lieferzeit (keine Lagerware) auf Anfrage!

Bei Einbindung der doppelten Fußstärke ist der Gleitnachweis erfüllt und Sie benötigen (bis 4,05 m) kein Ortbetonwiderlager.

Bei Mauerscheiben ab 4,05 m werden diese mit Anschlußbewehrung geliefert.

Je höher die Belastung und je größer die Fertigteile, umso größer wird das erforderliche Fundament.

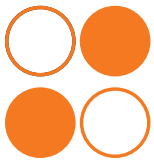
Unsere besonderen Montagehinweise für Mauerwinkel Sichtbeton INNEN sind daher unbedingt zu beachten (Seite 10 der Preisliste).

Die Verbindung zwischen Fertigteil und Fundament entsteht durch die Anschlussbewehrung im Fertigteilfuß.

Beidseitig Sichtbeton oder Sonderformen (T-Form, Steelen, etc. auf Anfrage)

Kommisioniergebühr 8,00 € je angefangene Verpackungseinheit (VE)

MAUERSCHEIBEN

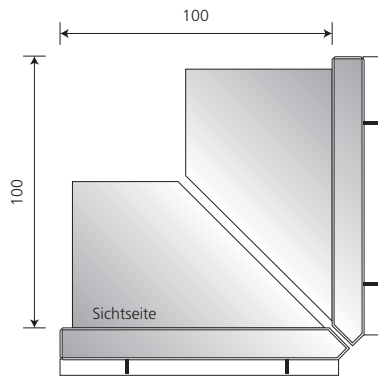


HBM – Eckelemente

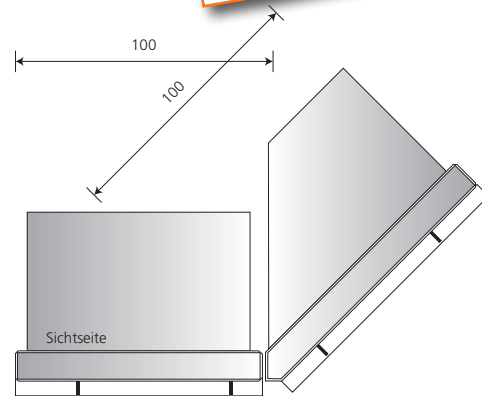
in 4 Varianten
nur 2-teilig, 100/100 cm möglich

Höhe cm	Baubreite		Gew. ca. kg/Stck.	Einheit	Preis in Euro/Einheit + MwSt.
	cm	cm			
55	100	100	450	Stck.	749,00
80	100	100	670	Stck.	946,00
105	100	100	850	Stck.	1.092,00
130	100	100	1000	Stck.	1.265,00
155	100	100	1150	Stck.	1.470,00
180	100	100	1700	Stck.	2.277,00
205	100	100	1800	Stck.	2.510,00
230	100	100	2100	Stck.	2.665,00
255	100	100	2700	Stck.	3.455,00
280	100	100	2900	Stck.	3.812,00
305	100	100	3200	Stck.	4.180,00

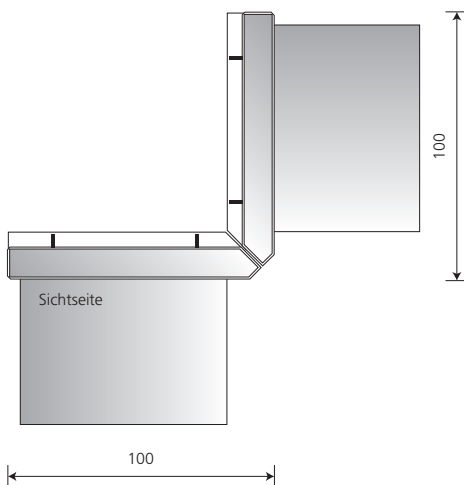
Weitere Einbaudarstellungen
sehen Sie auf der Seite 16



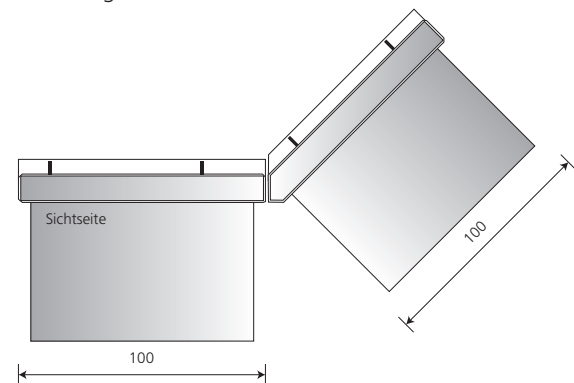
Innenecke Sichtbeton INNEN 100/100 cm zweiteilig 90°



Zweiteilige 135° Innenecken werden aus einem Element der 90° Innenecke und einem Standardelement gestellt.
Innenecke Sichtbeton INNEN 100/100 cm zweiteilig 135°



Die zweiteilige Außenecke 90° kann aus zwei Gehrungselementen gestellt werden.
Außenecke Sichtbeton INNEN 100/100 cm zweiteilig 90°



Die zweiteilige Außenecke 135° besteht aus einem Gehrungselement und einem Standardelement.
Außenecke Sichtbeton INNEN 100/100 cm zweiteilig 135°

Andere Gradzahlen und Ausführungen auf Anfrage

Glatte Schalungsfläche zum Fuß

Die Stahlarmierung, die Fertigteilfußlängen und die Abmessungen der Ortbetonfundamente ergeben sich aus den zugrunde liegenden statischen Berechnungen. Es werden folgende Beton- und Bodenkennwerte angesetzt:

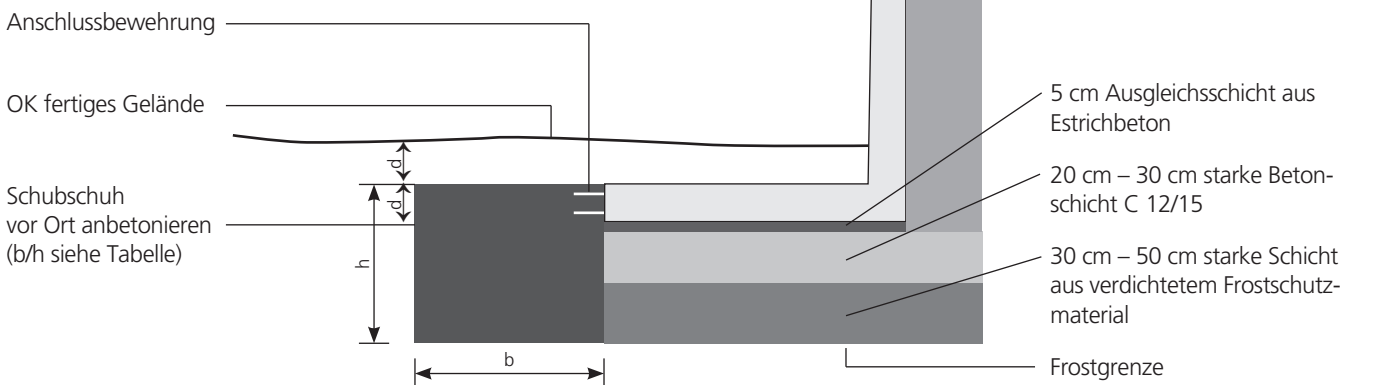
Innerer Reibungswinkel: $\varphi = 35^\circ$ (Hinterfüllung mit San d-Kies-Gemisch)
 Gewicht der Hinterfüllung: $\gamma = 19 \text{ kN/m}^3$
 Kohäsion: $c = 0$
 Gründung: Es ist eine frostfreie Gründung mit Unterbeton (C 12/15) erforderlich. Für den unterhalb der Stützwand anstehenden Boden muss eine Bodenpressung von mind. 200 kN/m^2 zulässig sein. Für die Gründung angesetzte Kennwerte: $\varphi = 45^\circ$; $\gamma = 25 \text{ kN/m}^3$

Achtung: Anpralllasten werden nicht berücksichtigt!

Besondere Montagehinweise für Mauerwinkel Sichtbeton INNEN

Weichen die örtlichen Gegebenheiten von den hier getroffenen Annahmen ab, ist im Rahmen einer gesonderten Berechnung die statische Ordnungsmäßigkeit zu prüfen.

Achtung: Unsere Fundamentierungs- und Versetzhinweise sind zu beachten! Für Eckelemente gelten zusätzlich besondere Montagehinweise (siehe Seite 10).



Mit nebenstehender Tabelle erhalten Sie eine Aufstellung der **Fußlängen und Fundamentabmessungen** je Typ für den **Lastfall 1: $p = 5 \text{ kN/m}^2$**

*) Für diese Typen ist ein Ortbetonfundament nicht erforderlich. Die Einbindetiefe von 2 mal d resultierend aus der Bauteildicke und der Deckschichtdicke d gewähren ohne weitere Maßnahmen die Standsicherheit.

Mauerwinkel Sichtbeton INNEN lassen sich auch für andere Belastungssituationen statisch berechnen. Die Auswirkungen einer Erhöhung der Belastung auf Bewehrung und Ortbetonfundament sind sehr groß.

Achtung: Bei einer Abweichung von Lastannahmen oder Beton- und Bodenkennwerten hat unbedingt eine statische Prüfung zu erfolgen!

Typ = Bauteilhöhe H (cm)	Innenhöhe IH (cm)	Fußlänge F (cm)	Wand-/Fußstärke d_2 (cm)	Ortbetonfundament		Gewicht G (kg/lfdm)
				h (cm)	b (cm)	
55	43	40	12	—*)		240
80	68	50	12	—*)		345
105	93	65	12	—*)		475
130	118	80	12	—*)		570
155	143	90	12	—*)		695
180	165	90	15	—*)		855
205	190	105	15	—*)		980
230	215	120	15	—*)		1110
255	230	130	25	—*)		1740
280	255	145	25	—*)		1900
305	280	160	25	—*)		2065
330	305	175	25	—*)		2230
355	330	195	25	—*)		2420
380	355	215	25	—*)		2615
405	380	215	25	110	120	2730

Hinweise zur Handhabung von Stahlbeton-Mauerwinkeln

Entladen – Lagern – Aufrichten – Versetzen

Ab einer Bauhöhe von 230 cm werden die Elemente auf Paletten liegend angeliefert. Bei Entladung durch den Bauunternehmer vor Ort ist ein geeignetes Gerät (Radlader, Bagger oder Kran mit jeweils ausreichendem zulässigen Gesamtgewicht) bereitzustellen.

Entladen

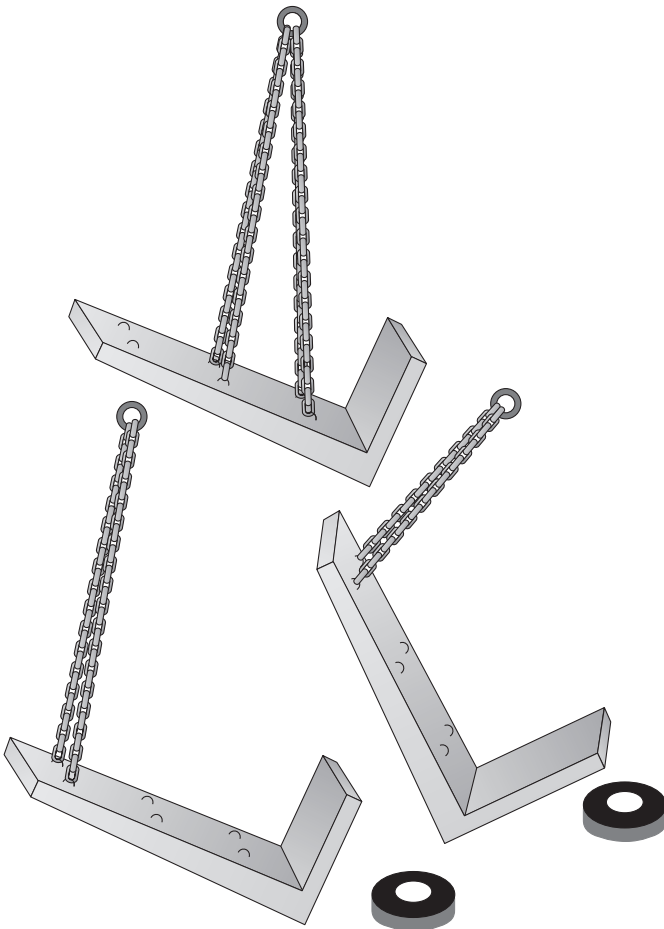
Die Elemente sind einzeln mit Viererkette an den Transportankern auf der Innenseite oberhalb des Fußes anzuheben und vorsichtig in der Nähe des LKW abzulegen.

Lagern

Die Lagerung der Fertigteile hat auf einer geeigneten Unterlage (Kanthölzer oder Paletten) zu erfolgen. Es dürfen max. 2 Elemente übereinander gestapelt werden, wobei zwischen die Elemente Abstandhalter zu legen sind. Bei längerer Lagerung der Fertigteile auf Holz kann es zur Bildung von Abdrücken an den Sichtflächen kommen. Diese Abdrücke verblassen im Laufe der Zeit.

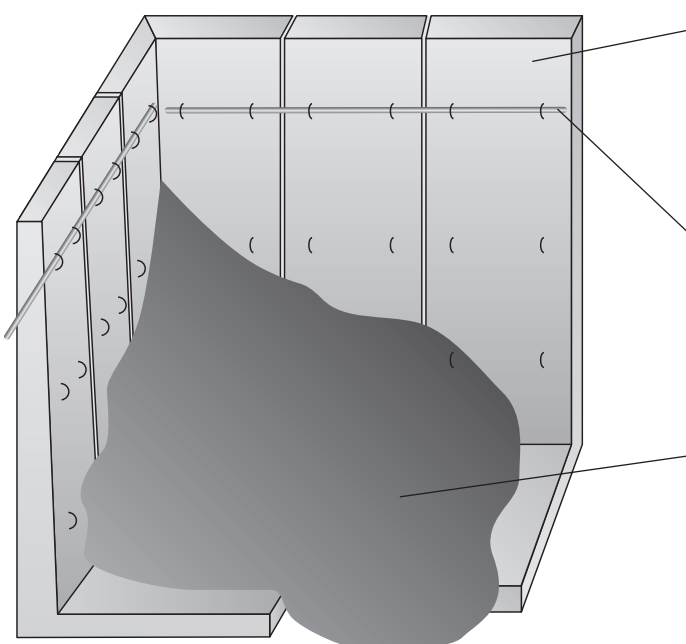
Aufrichten – Versetzen

Das Aufrichten der Elemente erfolgt mittels Zweierkette an den dafür vorgesehenen Transport- und Montageankern. Dabei sind die Fertigteile z. B. auf einem Gummireifen weich abzufangen. Um Beschädigungen am Kopf der Fertigteile durch die Kette zu vermeiden, ist ein Kantenschutz (z. B. Kantholz) rückseitig an der Oberkante zu befestigen.



Besondere Montagehinweise für Eckelemente

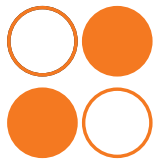
Aufgrund der verkürzten Füße im Eckbereich kann die Standsicherheit nur durch ausreichend Aufbeton auf den Füßen der Eck- und Anslusselemente erreicht werden.



Je nach Bauhöhe und Baulänge der Fertigteile sind Anslusselemente mit verkürzten Füßen erforderlich.

Verankerung mit Rundstahl 14 mm

Hinweis: Der Eckbereich muss durch großzügiges Verfüllen mit Ortbeton stabilisiert werden.



BENNER

Betonwaren-Herstellung

Betonwaren-Bauteile für den modernen
Garten-, Landschaftsbau und Tiefbau

Blockstufen maschinell gefertigt



Blockstufe mit schlichter, seitlich leicht gefaster Trittflächenkante

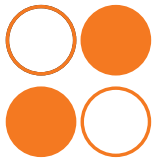
Betonblockstufe								
Artikel	Maße			Farbe	Gewicht ca. kg/ Stck.	Einheit	Preis in Euro/Einheit + MwSt.	
	Länge cm	Breite cm	Höhe cm					
50/34/15	50	34	15	grau	60	Stck.	36,50	
	50	34	15	anthrazit	60	Stck.	48,00	
60/34/15	60	34	15	grau	72	Stck.	44,50	
	60	34	15	anthrazit	72	Stck.	55,00	
80/34/15	80	34	15	grau	96	Stck.	46,50	
	80	34	15	anthrazit	96	Stck.	58,00	
100/34/15	100	34	15	grau	120	Stck.	48,50	
	100	34	15	anthrazit	120	Stck.	61,00	
120/34/15	120	34	15	grau	144	Stck.	64,50	
	120	34	15	anthrazit	144	Stck.	74,50	



Blockstufe mit zeitlos schlichtem Tritt und natürlich gebrochenem Stoß

Betonblockstufe – Rustikal								
Artikel	Maße			Farbe	Gewicht ca. kg/ Stck.	Einheit	Preis in Euro/Einheit + MwSt.	
	Länge cm	Breite cm	Höhe cm					
50/36/15	50	36	15	anthrazit	65,0	Stck.	95,00	
75/36/15	75	36	15	anthrazit	97,5	Stck.	122,00	
100/36/15	100	36	15	anthrazit	130,0	Stck.	158,00	

Kopfbearbeitung auf Anfrage.



BENNER

Betonwaren-Herstellung

Betonwaren-Bauteile für den modernen Garten-, Landschaftsbau und Tiefbau

Sichtbetonblock alle sichtbaren Kanten gefast, Unterseite als Füllseite ohne Fase

Im Maß 50 x 50 cm in den Längen 50 / 100 / 150 / 200 cm und den Farben grau und anthrazit auf Anfragen lieferbar!



Sichtbetonstufen

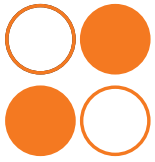
Bossiert, sandgestrahlt und Coating beschichtet!
Bis 250 cm Länge – Köpfe wahlweise auch in glatt lieferbar

Artikel	Maße			Farbe	Gewicht ca. kg/Stck.	Einheit	Preis in Euro/Einheit + MwSt.
	Länge cm	Breite cm	Höhe cm				
080B	80	36	16	basalt-anthrazit	110	Stck.	150,00
080G	80	36	16	granit-hell	110	Stck.	150,00
100B	100	36	16	basalt-anthrazit	140	Stck.	181,00
100G	100	36	16	granit-hell	140	Stck.	181,00
120B	120	36	16	basalt-anthrazit	170	Stck.	225,50
120G	120	36	16	granit-hell	170	Stck.	225,50
140B	140	36	16	basalt-anthrazit	200	Stck.	263,00
140G	140	36	16	granit-hell	200	Stck.	263,00
160B	160	36	16	basalt-anthrazit	230	Stck.	301,00
160G	160	36	16	granit-hell	230	Stck.	301,00
SOND	XXX	36	16	basalt-anthrazit oder granit-hell	XXX	je lfdm.	204,50

NEU
Jetzt sandgestrahlt und Coating beschichtet!

Sprechen Sie uns an. Wir beraten Sie gerne!

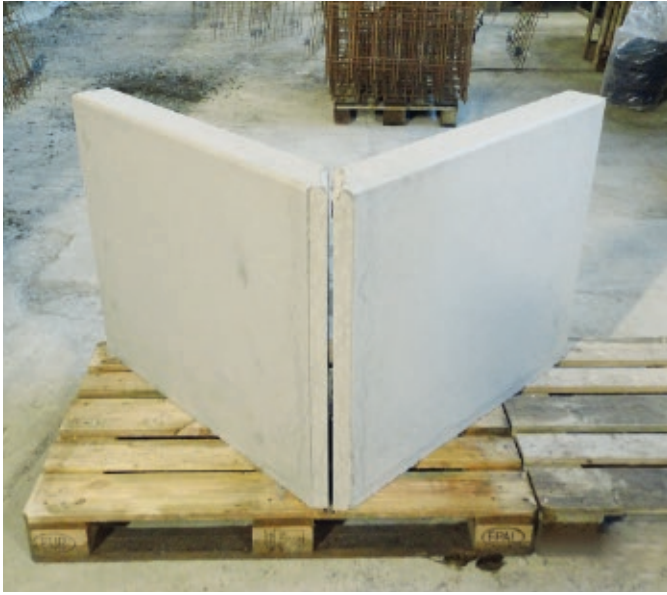


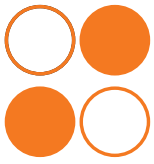


BENNER

Betonwaren-Herstellung

Betonwaren-Bauteile für den modernen
Garten-, Landschaftsbau und Tiefbau



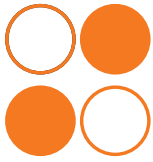


BENNER

Betonwaren-Herstellung

Betonwaren-Bauteile für den modernen
Garten-, Landschaftsbau und Tiefbau





Hinweise für den richtigen Umgang mit HBM-Mauerscheiben

Falscher Umgang

Erfahrungsgemäß werden im Umgang mit Mauerscheiben immer wieder die gleichen Fehler gemacht, die auf der Baustelle zu Problemen führen und das Projekt verzögern können. Im schlimmsten Fall können gravierende Schäden am Bauwerk entstehen. Um diese „typischen“ Fehler von Anfang an zu vermeiden, haben wir die wichtigsten Punkte noch einmal für Sie zusammengefasst:

Die Mauerscheiben müssen für den vorgesehenen Lastfall geeignet sein.

Sind die Mauerscheiben für den spezifischen Lastfall nicht geeignet, können Schäden am Bauteil entstehen (z. B. Risse, Bruch).

Die Mauerscheiben müssen richtig gelagert werden.

Es kommt immer wieder vor, dass Mauerscheiben auf der Baustelle unsachgemäß aufgelagert werden (Waagebalken). Bei der Lagerung von liegend transportierten Mauerscheiben ist zu beachten, dass die zwischen den Bauteilen verwendeten Distanzplatten (Kanthölzer) lotgerecht ausgerichtet werden. Grundsätzlich sollten nicht mehr als 2 Elemente übereinander gestapelt werden. Die Sichtflächen der Mauerscheiben müssen während der Lagerung vor Verkratzungen geschützt werden.

Ausreichende Dränage!

Ist die Dränage nicht ausreichend bemessen, können sich hinter den Mauerscheiben Wasserlinsen bilden. Bei Frosteinwirkung kann dies zu Schäden führen.

Das Fundament muss ausreichend dimensioniert sein.

Ist das Fundament unterdimensioniert, kann es unter der Last brechen. Auch ein „Versacken“ der Mauerscheiben bis hin zum Grundbruch durch die tiefe Gleitfuge ist möglich.

Das Fundament muss gerade hergestellt werden und beim Einbau der Mauerscheiben festabgebunden sein.

Auf einem ungenauen, ungeraden Fundament können die Mauerscheiben u. U. nicht mehr korrekt ausgerichtet werden. Etwaige Toleranzen dürfen ausschließlich mit der mind. 5 cm dicken Frischbeton-Ausgleichsschicht egalisiert werden.

RICHTIGER UMGANG MIT
HBM-MAUERSCHIEBEN

Ein sachgemäßer Umgang mit den Mauerscheiben ist wichtig.

Ein nicht sachgemäßer und unvorsichtiger Umgang mit den Mauerscheiben kann zu Beschädigungen (Kratzspuren, Abplatzungen, etc.) führen, die die Optik beeinträchtigen und ggf. sogar die Belastbarkeit und Lebensdauer der Mauerscheiben gefährden.

Nicht mit Baggerlöffel oder Handrammen ausrichten!

Mauerscheiben sind besonders harte und widerstandsfähige Betonbauteile. Gleichzeitig sind es sensible Elemente, die – ähnlich wie Glas – durch den Impuls einer Schwingung oder eines Schlags „springen“ können. Bei dem Versuch, die Mauerscheibe mit dem Baggerlöffel oder einer Handramme auszurichten, kann ein solcher Impuls zu Schäden (Rissen, Bruch) am Bauteil führen.

Mauerscheiben dürfen nicht knirsch gesetzt werden.

Zu wenig Abstand (Fuge) zwischen den einzelnen Mauerscheiben führt durch witterungsbedingte Spannungen der Bauteile zu Kantenabplatzungen (Beton kann sich bei Wärme ausdehnen und bei Kälte zusammenziehen). Die vorgeschriebene Fuge dient außerdem dazu, die produktionstechnisch bedingten, zulässigen Toleranzen auszugleichen.

Fugenabdichtung nicht vergessen!

Ohne geeignete Fugenabdichtung (z. B. Streifen von Dachpappe) kann u. U. das Feinkorn des Hinterfüllmaterials aus den Fugen laufen.

Das Hinterfüllmaterial muss wasserdurchlässig sein.

Hinter den Mauerscheiben sollte auf einer Breite von 80 cm lagenweise Frostschutzmaterial eingebracht und verdichtet werden. Bindiges, wasserundurchlässiges Material begünstigt die Entstehung von Wasserlinsen, die in Verbindung mit Frosteinwirkung zu Schäden am Bauteil/Bauwerk führen können (z. B. Risse, bis hin zum Bruch der Mauerscheibenwand).

Verkehrslast während der Bauzeit

Bei Standardmauerscheiben der Lastfälle 1 – 3 darf die Verkehrslast während der Bauzeit 5 KN/m² nicht überschreiten.

LIEFERUNGS- UND ZAHLUNGSBEDINGUNGEN • BENNER BETONWARENHERSTELLUNG

1. VERTRAGSGRUNDLAGEN, VERTRAGSABSCHLUSS

- 1.1 Alle unsere Lieferungen und Leistungen, einschließlich Beratungsleistungen, erbringen wir ausschließlich auf der Grundlage dieser Allgemeinen Verkaufs- und Lieferbedingungen. Abweichende Geschäftsbedingungen des Bestellers gelten nur, wenn wir sie ausdrücklich schriftlich anerkennen. Sie entfalten auch dann keine Wirkung, wenn wir ihnen nicht im Einzelfall widersprochen haben.
- 1.2 Unsere Verkaufs- und Lieferbedingungen gelten auch für zukünftige Verträge mit dem Besteller, wenn wir sie diesem ausgehändigt haben und er mit ihrer Geltung einverstanden war.
- 1.3 Unsere Angebote sind freibleibend. Unsere Angebote sind nur dann verbindlich, wenn wir sie ohne Vorbehalte erteilen und schriftlich abgegeben haben. Bestellungen, die verbindliche Angebote ändern oder ergänzen sowie ohne Angebot erteilte Bestellungen bedürfen der schriftlichen Auftragsbestätigung.
- 1.4 Grundlage für die Vertragsausführung bilden die vereinbarten Zeichnungen, Muster, Beschreibungen u. ä. Unterlagen.
- 1.5 Maße, Gewichte, Abbildungen und Zeichnungen sowie die in Prospekten und Katalogen enthaltenen Angaben und Abbildungen sind nur verbindlich, wenn dies ausdrücklich schriftlich vereinbart ist.
- 1.7 Im übrigen richtet sich die Beschaffenheit der Ware ausschließlich nach den vereinbarten technischen Liefervorschriften. Falls wir nach Zeichnungen, Spezifikationen, Mustern usw. unseres Kunden zu liefern haben, übernimmt dieser das Risiko der Eignung für den vorgesehenen Verwendungszweck. Entscheidend für den vertragsgemäßen Zustand der Ware ist der Zeitpunkt des Gefahrenübergangs. Insoweit haften wir lediglich für die sachgemäße Verarbeitung.
- 1.8 Mit der Bestellung einer Ware erklärt der Kunde verbindlich, die bestellte Ware erwerben zu wollen. Wir sind berechtigt, das in der Bestellung liegende Vertragsangebot innerhalb von zwei Wochen nach Eingang bei uns anzunehmen. Die Annahme kann entweder schriftlich oder durch Auslieferung der Ware an den Kunden erklärt werden.
- 1.9 Sofern der Kunde die Ware auf elektronischem Wege bestellt, wird der Vertragstext von uns gespeichert und dem Kunden auf Verlangen nebst den vorliegenden AGB per E-Mail zugesandt.

2. PREISE

- 2.1 Die Preise verstehen sich ab Werk zuzüglich jeweils gültiger Mehrwertsteuer, jedoch ausschließlich Verpackung, Frachtkosten, Versicherung und Zoll.
- 2.2 Die Einhaltung vereinbarter Preise setzt voraus, dass die der Vereinbarung zugrunde gelegten Positionen unverändert bleiben und ohne vom Besteller zu vertretenden Behinderungen erbracht werden können. Nachträgliche Erweiterungen und Änderungen, die zu einem Mehraufwand führen, hat der Besteller zusätzlich zu vergüten.

3. ZAHLUNGEN, ZAHLUNGSVERZUG

- 3.1 Der Rechnungsbetrag ist sofort fällig. Skonti werden nicht gewährt.
- 3.2 Vereinbarte Zahlungsfristen sind nur dann eingehalten, wenn uns der zu zahlende Betrag am Fälligkeitstermin zur Verfügung steht. Bei Werkleistungen können wir vom Besteller Abschlagszahlungen für in sich geschlossene Teile der Leistung verlangen.
- 3.3 Schecks nehmen wir nur nach besonderer Vereinbarung erfüllungshalber an. Spesen oder sonstige mit der Einreichung des Schecks entstehende Kosten trägt der Besteller. Wechsel werden nicht angenommen.
- 3.4 Bei Zahlungsverzug sind wir berechtigt, Verzugszinsen in Höhe von 8 % über dem Basiszinssatz zu berechnen. Wir behalten uns vor, einen höheren Verzugschaden nachzuweisen und geltend zu machen. Insbesondere behalten wir uns vor, auch solche Kosten geltend zu machen, die uns entstehen, wenn wir nach Eintritt des Zahlungsverzugs zur Wahrnehmung unserer Rechte Dritte einschalten müssen.
- 3.5 Bei wesentlicher Verschlechterung in den Vermögensverhältnissen des Bestellers sind wir berechtigt, unsere Lieferungen und Leistungen nur gegen Vorauskasse oder gegen Nachnahme zu erbringen oder von einer Sicherheitsleistung abhängig zu machen. Für bereits erbrachte Leistungen bestehende Forderungen sind in diesem Fall – trotz Stundung – sofort fällig. Dies gilt insbesondere, wenn bei Zahlungsverzug trotz angemessener Frist weitere Zahlungen ausbleiben oder wenn ein Antrag auf Eröffnung des Insolvenzverfahrens gestellt wird. Kommt der Besteller unserer Aufforderung, Sicherheit zu leisten, innerhalb einer ihm gesetzten angemessenen Frist nicht nach, haben wir das Recht, vom Vertrag zurückzutreten.
- 3.6 Preisänderungen sind zulässig, wenn zwischen Vertragsschluss und vereinbartem Liefertermin (auch bei Teillieferungen und erteilten Abschlagsrechnungen) mehr als 6 Monate liegen. Erhöhen sich danach bis zur Fertigstellung der Lieferung Löhne, die Materialkosten oder die marktüblichen Einstandspreise, so sind wir berechtigt, den Preis angemessen entsprechend den Kostensteigerungen zu erhöhen. Der Besteller ist zum Rücktritt nur berechtigt, wenn die Preiserhöhung den Anstieg der allgemeinen Lebenshaltungskosten zwischen Bestellung und Auslieferung nicht nur unerheblich übersteigt.
- 3.7 Ist der Besteller Kaufmann, eine juristische Person des öffentlichen Rechts oder ein öffentlich-rechtliches Sondervermögen, sind Preisänderungen gemäß der vorgenannten Regelung zulässig, wenn zwischen Vertragsschluss und vereinbartem Liefertermin mehr als sechs Wochen liegen.

4. AUFRECHNUNG, LEISTUNGSVERWEIGERUNGSRECHT, ABTRETUNG

- 4.1 Der Kunde kann ein Zurückbehaltungsrecht nur ausüben, wenn sein Gegenanspruch auf demselben Vertragsverhältnis beruht.

- 4.2 Der Kunde hat ein Recht zur Aufrechnung nur, wenn seine Gegenansprüche rechtskräftig festgestellt oder durch uns anerkannt wurden.
- 4.3 Der Besteller darf Forderungen gegen uns nur mit unserer vorherigen schriftlichen Zustimmung an Dritte abtreten oder durch Dritte einziehen lassen, es sei denn, es handelt sich um Forderungen, die unbestritten, entscheidungsreif oder rechtskräftig festgestellt sind.

5. LIEFER- UND LEISTUNGSZEITE

- 5.1 Lieferfristen sind nur bindend, wenn sie von uns ausdrücklich als bindend bezeichnet und schriftlich bestätigt werden. Die Lieferfrist beginnt mit der Absendung der Auftragsbestätigung, jedoch nicht vor der Beibringung der vom Kunden ggfs. zu beschaffenden Unterlagen, Genehmigungen, Freigaben sowie vor Eingang einer vereinbarten Anzahlung. Stellen sich nachträglich technische Unklarheiten oder Fehler in den Bestell- oder Zeichnungsunterlagen des Kunden heraus bzw. werden Änderungen nachträglich vereinbart, beginnt die Lieferfrist nach deren Beseitigung/Klärung von neuem.
- 5.2 Teillieferungen sind innerhalb der von uns angegebenen Lieferfristen zulässig, soweit sich Nachteile für den Gebrauch daraus nicht ergeben.
- 5.3 Der Vertragsschluss erfolgt unter dem Vorbehalt der richtigen und rechtzeitigen Selbstbelieferung durch unsere Zulieferer. Dies gilt nur für den Fall, dass die Nichtlieferung nicht von uns zu vertreten ist, insbesondere bei Abschluss eines kongruenten Deckungsgeschäftes mit unserem Zulieferer.
- 5.4 Fristen und Termine sind eingehalten, wenn die Lieferung bis zum Ablauf das Werk verlassen hat oder wenn wir dem Besteller die Versandbereitschaft mitgeteilt haben. Ist eine Abnahme vereinbart oder gesetzlich vorgesehen, beziehen sich Liefer- und Leistungszeiten auf den Abnahmezeitpunkt.
- 5.5 Ist die Nichteinhaltung von Liefer- und Leistungszeiten auf den Eintritt unvorhersehbarer Hindernisse zurückzuführen, die außerhalb unserer Einflussmöglichkeiten liegen und von uns nicht zu vertreten sind, verlängern sich diese angemessen, mindestens um die Dauer der Behinderung oder Unterbrechung. Dies gilt in Fällen höherer Gewalt sowie bei Streik, Aussperrung, behördlichen Anordnungen, auch wenn solche Umstände bei unseren Lieferanten und Subunternehmern auftreten, soweit sie auf die Ausführung der von uns zu erbringenden Lieferungen und Leistungen von erheblichem Einfluss sind. Dauern die Störungen länger als ununterbrochen acht Wochen an, hat jede Vertragspartei das Recht, ganz oder teilweise vom Vertrag zurückzutreten.
- 5.6 Geraten wir dennoch in Verzug, hat uns der Besteller eine angemessene Nachfrist einzuräumen. Solange diese nicht erfolglos verstrichen ist oder aus anderen gesetzlich vorgesehenen Gründen entbehrlich war, kann er eine Ersatzbeschaffung nicht vornehmen und nicht vom Vertrag zurücktreten.

6. VERPACKUNG UND VERSAND

- 6.1 Der Versand erfolgt auf Rechnung und Gefahr des Bestellers. Sofern nichts anderes schriftlich vereinbart wird, gilt als Lieferklausel „Ex-Works“ (Incoterms 2010). Dies gilt auch dann, wenn wir uns zur Übernahme der Transportkosten verpflichtet haben. Wir haften nicht – auch nicht bei frachtfreier Lieferung – für Beschädigungen oder Verluste während der Beförderung. Falls nichts anderes vereinbart ist, entscheiden wir über die Art der Verpackung und des Versandes.
- 6.2 Die Vereinbarung „Lieferung frei Baustelle“ bedeutet Anfuhr durch uns ohne Abladen, unter der Voraussetzung einer befahrbaren Abfahrtstraße. Eine Zufahrtstraße gilt insoweit als befahrbar wie der Fahrer nach seinem Ermessen ohne Schaden für die Fahrzeuge an die Baustelle heranfahren kann. Das Abladen muss unverzüglich und sachgemäß durch Arbeitskräfte erfolgen, die unser Kunde in genügender Zahl zu stellen hat. Auf Wunsch erfolgt das Abladen mittels Lkw-Kranes gegen Berechnung einer Kran-Entladegebühr. Warte- und Abladezeit über eine Stunde wird berechnet. Bei Baustellen, welche nur mit Motorwagen ohne Anhänger zu erreichen sind, behalten wir uns vor, einen Zuschlag zu berechnen.
- 6.3 Unmittelbar vor Auslieferung unserer Ware geben wir den Tag der Anlieferung bekannt. Für eine Uhrzeit bezüglich des Eintreffens der Lieferung an der Baustelle übernehmen wir keine Gewähr. Der Kunde hat, falls erforderlich, Hilfskräfte und Geräte, deren Umfang und Art wir rechtzeitig bekannt geben, kostenlos zur Verfügung zu stellen.
- 6.4 Verpackungen werden Eigentum des Bestellers und von uns berechnet. Porto- und Verpackungsspesen werden gesondert in Rechnung gestellt. Die Wahl der Versandart erfolgt nach bestem Ermessen.
- 6.5 Bei Transportschäden hat der Kunde ohne schuldhaftes Verzögern den Spediteur/Frachtführer zu informieren und uns zu benachrichtigen. Mit der Übergabe der Ware an den Spediteur/Frachtführer oder der sonst zur Ausführung der Versendung bestimmten Person oder Anstalt geht die Gefahr des zufälligen Untergangs und der zufälligen Verschlechterung der Ware auf den Kunden über.
- 6.6 Der Übergabe steht es gleich, wenn der Käufer im Verzug der Annahme ist. Versicherungen gegen Transportschäden erfolgen nur auf Verlangen und Kosten des Kunden.

7. MÄNGELRÜGE, RECHTE BEI MÄNGELN, VERJÄHRUNG

- 7.1 Der Besteller hat unsere Lieferungen im ordnungsgemäßen Geschäftsgang nach Ablieferung unverzüglich zu untersuchen und hierbei festgestellte Mängel unverzüglich nach Ablieferung schriftlich zu rügen. Uns ist Gelegenheit zu geben, den gerügten Mangel festzustellen. Beanstandete Ware ist auf Verlangen unverzüglich an uns zurück zuzusenden. Wenn der Kunde diesen Verpflichtungen nicht nachkommt oder ohne unsere Zustimmung Änderungen an der bereits beanstandeten Ware vornimmt,

LIEFERUNGS- UND ZAHLUNGSBEDINGUNGEN • BENNER BETONWARENHERSTELLUNG

verliert er etwaige Sachmängelansprüche. Ausblühungen, Kalkausscheidungen, Farb- und Strukturabweichungen (Haarrisse), wie sie bei jedem Betonwerkstein vorkommen können, sind in der Natur des Betonsteins liegende Eigenschaften, die den Gebrauchswert nicht mindern. Hierauf geben wir keine Gewährleistung und lehnen diesbezügliche Reklamationen ab. Dasselbe gilt für ablagerungsbedingte Bestandteile von Torf, Erze oder Holz im Kiesmaterial, sofern diese die Festigkeit des Betons nicht beeinträchtigen.

- 7.2 Bei berechtigter Mängelrüge leisten wir Nacherfüllung nach eigener Wahl durch Ersatzlieferung oder Nachbesserung bzw. Neuherstellung. Der Besteller hat uns hierzu eine angemessene Frist einzuräumen, sofern diese nicht aus gesetzlichen Gründen entbehrlich ist. Kommen wir der Nacherfüllung innerhalb angemessener Frist nicht nach oder schlägt diese fehl, hat der Besteller das Recht, Herabsetzung der Vergütung zu verlangen oder bei nicht nur unerheblicher Pflichtverletzung vom Vertrag zurückzutreten. Sind nur Teile der Lieferung mangelhaft, beziehen sich die weiteren Rechte des Bestellers nur auf den mangelhaften Teil der Lieferung, es sei denn, die Teillieferung hat für ihn kein Interesse. Für Sachmängel, die durch ungeeignete oder unsachgemäße Verwendung, fehlerhafter Montage bzw. Inbetriebsetzung durch den Kunden oder Dritte, übliche Abnutzung, fehlerhafte oder nachlässige Behandlung entstehen, stehen wir ebenso wenig ein wie für die Folgen unsachgemäßer und ohne unsere Einwilligung vorgenommener Änderungen oder Instandsetzungsarbeiten des Kunden oder Dritter. Gleiches gilt für Mängel, die den Wert oder die Tauglichkeit der Ware nur unerheblich mindern.
- 7.3 Erhöhte Aufwendungen wegen zur Nacherfüllung entstehenden Transport-, Arbeits- und Materialkosten sind ausgeschlossen, soweit diese darin ihre Ursache finden, dass die Lieferung nachträglich an einen anderen Ort als den Erfüllungsort verbracht worden ist, es sei denn, die Verbringung entspricht dem bestimmungsgemäßen Gebrauch.
- 7.4 Weitergehende Ansprüche des Bestellers wegen Mängeln sind ausgeschlossen und nur im Rahmen der Haftung nach Ziffer 9 ersatzfähig. Garantien im Rechtssinne erhält der Kunde durch uns nicht. Etwaige Herstellergarantien bleiben hiervon unberührt. Wird Ware als deklassiert verkauft, so können Mängel nicht gerügt werden, die zur Abwertung der Ware geführt haben.
- 7.5 Die Verjährungsfrist für Sachmängelansprüche beträgt zwölf Monate, sofern nicht nach §§ 438 Abs. 1 Nr. 2 BGB (Lieferung von Sachen für Bauwerke), 479 Abs. 1 BGB (Rückgriffsanspruch beim Verbrauchsgüterkauf) und 634 a Abs. 1 Nr. 2 BGB (Baumängel) das Gesetz längere Fristen vorschreibt. Auch in Fällen der Verletzung des Lebens, Körpers oder der Gesundheit, bei vorsätzlicher oder grob fahrlässiger Pflichtverletzung und arglistigem Verschweigen von Mängeln bleibt es bei der gesetzlichen Verjährungsfrist.

8. HAFTUNG

- 8.1 Bei leicht fahrlässigen Pflichtverletzungen beschränkt sich unsere Haftung auf den nach der Art der Ware vorhersehbaren, vertragstypischen, unmittelbaren Durchschnittsschaden. Dies gilt auch bei leicht fahrlässigen Pflichtverletzungen unserer gesetzlichen Vertreter oder Erfüllungshelfern.
- 8.2 Bei der leicht fahrlässigen Verletzung unwesentlicher Vertragspflichten haften wir nicht. Insbesondere sind sonstige und weitergehende Ansprüche des Kunden gegen uns ausgeschlossen. Dies gilt insbesondere für Schadenersatzansprüche wegen Verletzung von Pflichten aus dem Schuldverhältnis und aus unerlaubter Handlung. Wir haften deshalb nicht für Schäden, die nicht an der gelieferten Ware selbst entstanden sind. Vor allem haften wir nicht für entgangene Gewinn- oder sonstige Vermögensschäden des Kunden.
- 8.3 Die vorstehenden Haftungsbeschränkungen betreffen nicht Ansprüche des Kunden aus Produkthaftung. Weiter geltend die Haftungsbeschränkungen nicht bei unzurechenbaren Körper- und Gesundheitsschäden oder bei Verlust des Lebens des Kunden.
- 8.4 Schadenersatzansprüche des Kunden wegen eines Mangels verjähren nach 1 Jahr ab Ablieferung der Ware. Dies gilt nicht, wenn uns Arglist vorwerfbar ist.

9. EIGENTUMSVORBEHALT

Wir behalten uns das Eigentum an der Ware bis zur vollständigen Begleichung aller Forderungen aus einer laufenden Geschäftsbeziehung, gleich aus welchem Rechtsgrund sie entstanden sind, vor. Bei laufender Rechnung gilt der Eigentumsvorbehalt als Sicherung für unsere jeweilige Saldoforderung. Dies gilt auch, wenn Zahlungen vom Kunden auf bestimmte Forderungen geleistet werden.

- 9.1 Der Kunde ist verpflichtet, die Ware pfleglich zu behandeln. Sofern Wartungs- und Inspektionsarbeiten erforderlich sind, hat der Kunde dies auf eigene Kosten regelmäßig durchzuführen.
- 9.2 Verarbeitung oder Umbildung der Vorbehaltsware erfolgt stets für uns als Hersteller, ohne dass hieraus eine Verbindlichkeit für uns erwächst. Bei Verarbeitung oder Umbildung der Vorbehaltsware mit anderen, nicht von uns gelieferten Waren steht uns das Miteigentum an der neuen Sache zu im Verhältnis des Wertes der Vorbehaltsware zu dem Wert der anderen verarbeiteten oder umgebildeten Waren zum Zeitpunkt der Verarbeitung oder Umbildung. Für den Fall, dass unser Eigentum an der Vorbehaltsware durch Verbindung oder Vermischung erlischt, überträgt der Kunde uns hiermit schon jetzt seine (Mit-) Eigentumsrechte an der neuen Sache oder dem vermischten Bestand im Umfang des Rechnungswertes der Vorbehaltsware und verwahrt unentgeltlich für uns. Die durch Verarbeitung, Umbildung, Verbindung oder Vermischung entstandene neue Sache (im folgenden „neue Sache“ genannt) bzw. die uns zustehenden bzw. nach Nr. 2 dieser Ziffer zu übertragenden (Mit-) Eigentumsrechte an der neuen

Sache dient in gleicher Weise der Sicherung unserer Forderung, wie die Vorbehaltsware selbst gemäß Ziffer 1. Soweit sich aus der nachfolgenden Bestimmung dieser Ziffern nichts Abweichendes ergibt, findet sie auf die neue Sache entsprechende Anwendung.

- 9.3 Der Kunde darf auf die Vorbehaltsware nur im ordnungsgemäßen Geschäftsverkehr zu üblichen Geschäftsbedingungen und nur, solange er seinen Zahlungsverpflichtungen uns gegenüber pünktlich nachkommt, veräußern. Der Kunde ist verpflichtet, seinerseits die Vorbehaltsware nur unter Eigentumsvorbehalt weiter zu veräußern und sicherzustellen, dass die Forderung aus solchen Veräußerungsgeschäften auf uns übertragen werden können.
- 9.4 Die Forderung des Kunden aus einer Weiterveräußerung der Vorbehaltsware wird bereits jetzt an uns abgetreten. Wir nehmen die Abtretung an. Die Forderung dient in demselben Umfang zu unserer Sicherung wie die Vorbehaltsware. Veräußert der Kunde die Vorbehaltsware zusammen mit anderer, nicht von uns gelieferter Ware, so gilt die Abtretung der Forderung nur in Höhe des Rechnungsbetrages, der sich aus der Weiterveräußerung unserer Vorbehaltsware ergibt. Bei der Veräußerung der Ware gemäß Ziffer 2 oder den gesetzlichen Vorschriften über die Verbindung und Vermischung der Sache, die in unserem Miteigentum steht, gilt die Abtretung der Forderung in Höhe unseres Miteigentumsanteils.
- 9.5 Nimmt der Kunde Forderungen aus der Weiterveräußerung von Vorbehaltsware in ein mit seinen Abnehmern bestehendes Kontokorrentverhältnis auf, so tritt er einen zu seinen Gunsten sich ergebenden anerkannten oder Schlussaldo bereits jetzt in Höhe des B etrages an uns ab, der mit dem Gesamtbetrag der in das Kontokorrentverhältnis eingestellten Forderung aus der Weiterveräußerung unserer Vorbehaltsware entspricht. Der vorstehende Absatz findet insoweit entsprechende Anwendung.
- 9.6 Der Kunde ist ermächtigt, die an uns abgetretene Forderung aus der Weiterveräußerung der Vorbehaltsware einzuziehen. Eine Abtretung der Forderung aus der Weiterveräußerung, auch im Rahmen eines echten Factoringvertrages, ist dem Kunden nicht gestattet.
- 9.7 Wir können die Einziehungsermächtigung bei Zahlungsverzug, Zahlungseinstellung, Übergang des Geschäftsbetriebes des Kunden an Dritte, bei beeinträchtigter Kredit- und Vertrauenswürdigkeit oder Auflösung des Unternehmens des Kunden sowie bei einem Verstoß des Kunden gegen seine Vertragspflichten nach Ziffer 3. dieses Abschnittes jederzeit widerrufen. Für diesen Fall ist der Kunde verpflichtet, seine Abnehmer von der Forderungsabtretung an uns unverzüglich zu unterrichten und uns alle zur Einziehung erforderlichen Auskünfte und Unterlagen zu überlassen. Außerdem ist er in diesem Fall verpflichtet, etwaige Sicherheiten, die ihm für Kundenforderungen zustehen, an uns herauszugeben bzw. zu übertragen.
- 9.8 Übersteigt der realisierbare Wert der für uns bestehenden Sicherheiten unsere gesicherten Forderungen mehr als 15 %, so sind wir auf Verlangen des Käufers bereit, insoweit Sicherheiten nach unserer Auswahl freizugeben.
- 9.9 Der Kunde ist verpflichtet, uns von einer Pfändung oder einer sonstigen oder tatsächlichen Beeinträchtigung oder Gefährdung der Vorbehaltsware oder der für uns bestehenden sonstigen Sicherheiten unverzüglich zu benachrichtigen. Der Kunde verpflichtet sich, die Vorbehaltsware ausreichend gegen Feuer und Diebstahl zu versichern. Seine Ansprüche aus den Versicherungsverträgen tritt er bereits jetzt schon an uns ab.
- 9.10 Wir sind berechtigt, bei vertragswidrigem Verhalten des Kunden, insbesondere bei Zahlungsverzug oder bei Verletzung einer Pflicht dieses Abschnittes vom Vertrag zurückzutreten und die Ware herauszuverlangen. Für diesen Fall erklärt der Kunde bereits jetzt seine Zustimmung dazu, dass wir die beim Kunden befindliche Vorbehaltsware bzw. – soweit wir alleinige Eigentümer sind – die neue Sache im Sinne von Ziffer 2. dieses Abschnittes – wegnehmen bzw. wegnehmen lassen. Zur Durchführung dieser Maßnahmen, wie auch zu einer allgemeinen Besichtigung der Vorbehaltsware bzw. neuen Sache hat der Kunde uns oder von uns beauftragte Personen jederzeit Zutritt zu gewähren.

10. ERFÜLLUNGORT, GERICHTSSTAND, ANWENDBARES RECHT

Es gilt das Recht der Bundesrepublik Deutschland.

Die Bestimmungen des UN-Kaufrechts finden keine Anwendung. Bei allen sich aus dem Vertragsverhältnis ergebenden Streitigkeiten ist, wenn der Kunde Kaufmann, eine juristische Person des öffentlichen Rechts oder öffentlich-rechtliches Sondervermögen ist, ausschließlicher Gerichtsstand für alle Streitigkeiten aus diesem Vertrag ist 57072 Siegen. Wir sind auch berechtigt, am Hauptsitz des Kunden zu klagen. Dies gilt auch, wenn der Kunde keinen allgemeinen Gerichtsstand in Deutschland hat oder Wohnsitz oder gewöhnlicher Aufenthalt im Zeitpunkt der Klageerhebung nicht bekannt ist.

Erfüllungsort ist 57223 Kreuztal

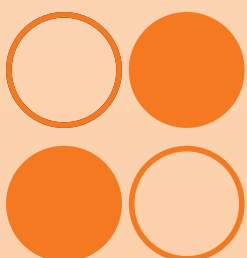
Sollten einzelne Bestimmungen des Vertrages mit dem Kunden einschließlich dieser Allgemeinen Geschäftsbedingungen ganz oder teilweise unwirksam sein oder werden, so wird hierdurch die Gültigkeit der übrigen Bestimmungen nicht berührt. Die ganz oder teilweise unwirksame Regelung soll durch eine Regelung ersetzt werden, deren wirtschaftlicher Erfolg dem der unwirksamen möglichst nahe kommt. Übertragungen von Rechten und Pflichten des Kunden aus dem mit uns geschlossenen Vertrag bedürfen zu ihrer Wirksamkeit unserer schriftlichen Zustimmung.

So finden Sie uns:



Benner-Betonwaren GbR

- Stützmauer-Systeme
- Trockenmauersysteme
- Blockstufen
- Betonfertigteile
- Sonderanfertigungen



BENNER
Betonwaren-Herstellung

Betonwaren-Bauteile für den modernen
Garten-, Landschaftsbau und Tiefbau

Benner-Betonwaren GbR

57223 Kreuztal-Littfeld
Telefon: 0 27 32/8 04 35
Telefax: 0 27 32/8 63 02
www.benner-betonwaren.de
In den Erlen 8